

FT12 扁平线共模滤波器

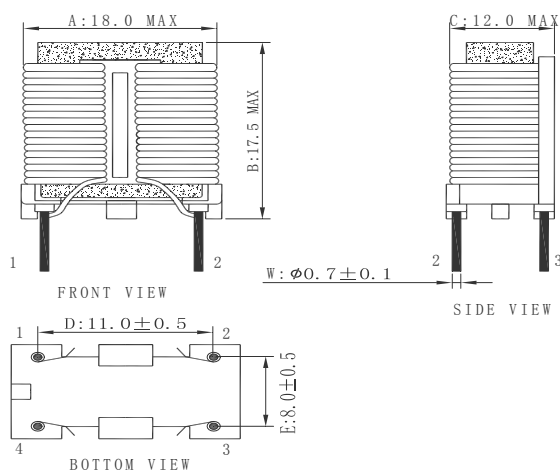
RoHS指令对应产品
无铅焊锡对应

产品特点

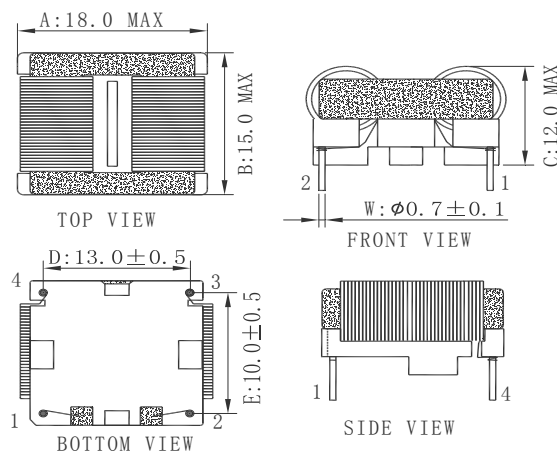
- ◎可以实现全自动绕线。
- ◎磁芯为闭合磁芯，漏磁小。
- ◎磁芯没有受到卷线的应力，性能稳定。
- ◎产品高度低，尺寸小。可以做成立式。
- ◎线圈分布电容较小，阻抗性能宽频率，高频阻抗性能好，可以省掉高频滤波器。
- ◎采用单层绕线，降低层间短路的发生。



Shape and dimensions (Unit:mm)



立式(V)



卧式(H)

标准系列特性表

PART NO.	Rated current	Inductance
11-FT1212X5020-XXX	2.0A	5.0mH MIN
11-FT1212X1530-XXX	1.0A	15.0mH MIN

Impedance Curve

