



惠州三盛源电子有限公司

SUNSHINE ELECTRONICS CO.,LTD.

开关电源用变压器

插针端子型

EQ系列

EQ2613 (立式插针端子型)

EQ2813 (立式插针端子型)

EQ2913 (立式插针端子型)

EQ3213 (立式插针端子型)

EQ3413 (立式插针端子型)

EQ3613 (立式插针端子型)

EQ4013 (立式插针端子型)

使用注意事项

在使用本产品前，请务必阅读该规格书。

安全注意事项

在使用本产品时，请充分留意到注意事项，进行安全的设计。

⚠ 设计注意事项

- 在设计基板时，请使用本公司推荐的孔径或焊径。
- 由于会产生漏磁，因此请事先确认磁通量的影响。否则可能会造成设备误动作。
- 在设计基板时，请根据适用的安全标准，确保与变压器的距离。
由于非防震构造，因此请勿在有振动或冲击的地方使用。否则可能会损坏功能。

⚠ 使用注意事项

- 使本产品落下时请勿使用。否则可能会损坏功能。
- 端子的端头由于进行了锡焊，很尖锐，请注意不要受伤。
保管时请避开垃圾、尘埃、雾气、水滴和直射日光。
否则可能会造成设备误动作。
- 请勿在伴有气体腐蚀等环境（盐、酸、碱等）下使用和保管。
否则可能会损坏功能。
- 在实装时，请勿使用金属工具等对产品施以强力。
否则可能会损坏功能。

⚠ 注意

- 由于是考虑了安全标准以及电源电压、回路驱动条件（驱动频率和最大 ON 时间）等，才决定的构造和匝数（磁铁实装），因此请勿在设计条件以外使用。否则可能会造成回路元件的损坏或烧损。
- 由于是考虑了构成元件的特性以及本身温度上升，才决定的使用温度和湿度范围，因此请勿在超过该范围条件下使用。否则可能会造成烧损或起火。
- ⚠ 请勿在易于附着垃圾或尘埃等环境下使用。否则可能会导致火灾。
本规格书列出的产品是在一般电子设备以及运输设备（AV 设备、通信设备、家电设备、游乐设备、电脑设备、个人装备、办公设备、测量设备、工业机器人）
上作为通用的标准用途所使用，并且以在通常的操作、使用方法下使用该一般电子设备为前提。
对要求有高度的安全性和可靠性，或设备故障、误动作、状态不佳可能会对人的生命、身体和财产等带来损害，以及可能造成重大社会影响的如下用途（以下特定用途），则不保证兼容性、性能发挥、质量。
- 对超越本规格书的范围、条件，或用于特定用途而产生 的损害等，恕不承担责任，敬请谅解。
- 超越本规格书的范围、条件，或计划用于特定用途时，请事前与本公司窗口咨询。
根据客户的用途，对与本规格书记载的规格不同的要求 我们将另行协商。

- (1) 航空，航天设备
- (2) 运输设备（汽车，电车，船舶等）
- (3) 医疗设备
- (4) 发电控制设备
- (5) 核动力相关设备
- (6) 海底设备

- 交通工具控制设备
- (7) 公共性的高度信息处理设备
- (8) 军用设备
- (9) 电热用品，燃烧设备
- (10) 防灾防盗设备
- (11) 各种安全装置
- (12) 其他被认定为特定用途的

此外，对使用本产品目录中所记载产品的设备进行设计时，请确保符合该设备的使用用途及状态的保护回路和装置，并设置备用回路等。

⚠为了能够更加正确、安全地使用产品，请务必索取能进一步确认详细特性、规格的采购规格书。

记载内容可能因为产品改良等原因不经预告而更改，恕不另行通知。



开关电源用变压器 EQ系列

目录	Page
开发理念-----	4
概要-----	5
FLY-26EQV1-001 -----	7
FLY-28EQV1-001 -----	8
FLY-29EQV1-001 -----	9
FLY-32EQV1-001 -----	10
FLY-34EQV1-001 -----	11
FLY-36EQV1-001 -----	12
FLY-40EQV1-001 -----	13

开关电源用变压器

插针端子型

EQ系列的开发理念

符合全球通用安全标准，发挥了低损耗铁氧体材料特长的小型，薄型变压器。

■ 材料

开发最佳的材料，磁芯形状。能用较少的卷数实现所用的电力传输。

在控制温度上升的同时，大幅缩小了体积。

■ 最佳化设计

1) 为了进行最佳化设计和高质量的稳定生产，备有规格询问书。通过请客户填写必要事项，可在短时间内做出最佳设计。

2) 推荐采用标准磁芯和骨架的设计。最佳化设计，可缩短试制和量产的生产周期。

■ 环境

是符合RoHS指令的产品。

开关电源用变压器

插针端子型

EQ系列的概要

充分发挥PC47 系列的特点Low-Loss性能，将磁心和骨架的结构最佳化，准备了以薄型为特点的开关电源用变压器。

■ 特点

实现了扁平化（高13.5~14.5mm）。

以小型尺寸实现了大功率。

为RoHS指令对应产品。

■ 用途

AV设备，数字家电

■ 型号的命名方法

FLY - 26EQ XX - □□□

系列名称 磁芯形状 骨架款式 流水号

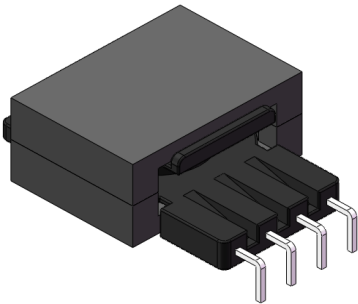
○ RoHS指令对应产品

EQ系列的概要

■电气特点

类型	安装方法	高度H (mm)	频率 (kHz)min.	最大输出 (W)max.	输出数	纵D (mm)	横W (mm)	排距 (mm)	插针数(根)	
									一次侧	二次侧
立式										
FLY-26EQV1-001	穿孔型	13.5	100	50	2	37.5	28.5	30.5	6	5
FLY-28EQV1-001	穿孔型	13.5	100	60	2	42.0	29.5	40.0	6	4
FLY-29EQV1-001	穿孔型	14.5	100	70	3	39.0	32.0	36.7	6	7
FLY-32EQV1-001	穿孔型	14.0	100	80	2	49.0	33.0	47.0	6	4
FLY-34EQV1-001	穿孔型	14.0	100	90	3	49.0	36.0	47.5	6	6
FLY-36EQV1-001	穿孔型	14.0	100	100	3	49.0	38.0	47.0	6	6
FLY-40EQV1-001	穿孔型	14.0	100	120	3	49.0	42.0	47.0	6	6

立式扁平型

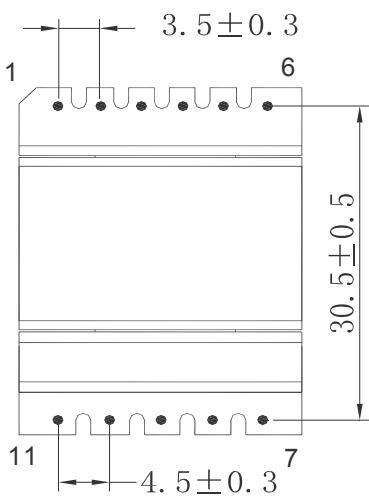
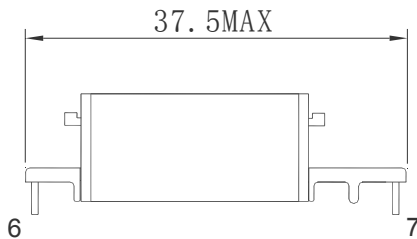
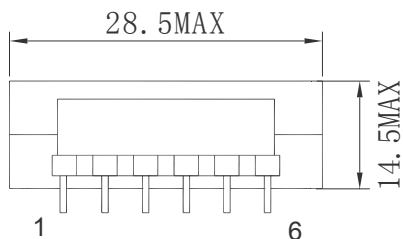


立式骨架系列

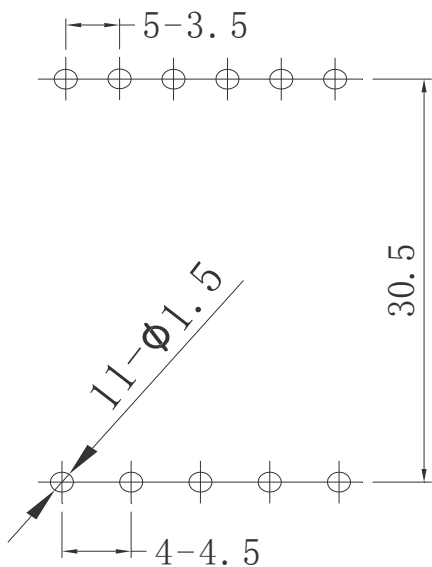
RoHS指令对应产品
无铅焊锡对应

FLY-26EQV1-001型

■ 形状与尺寸(单位: mm)



■ 推荐基板孔尺寸(单位: mm)



⚠为了能够更加正确、安全地使用产品,请务必索取能进一步确认详细特性、规格的采购规格书。

记载内容可能因为产品改良等原因不经预告而更改,恕不另行通知。

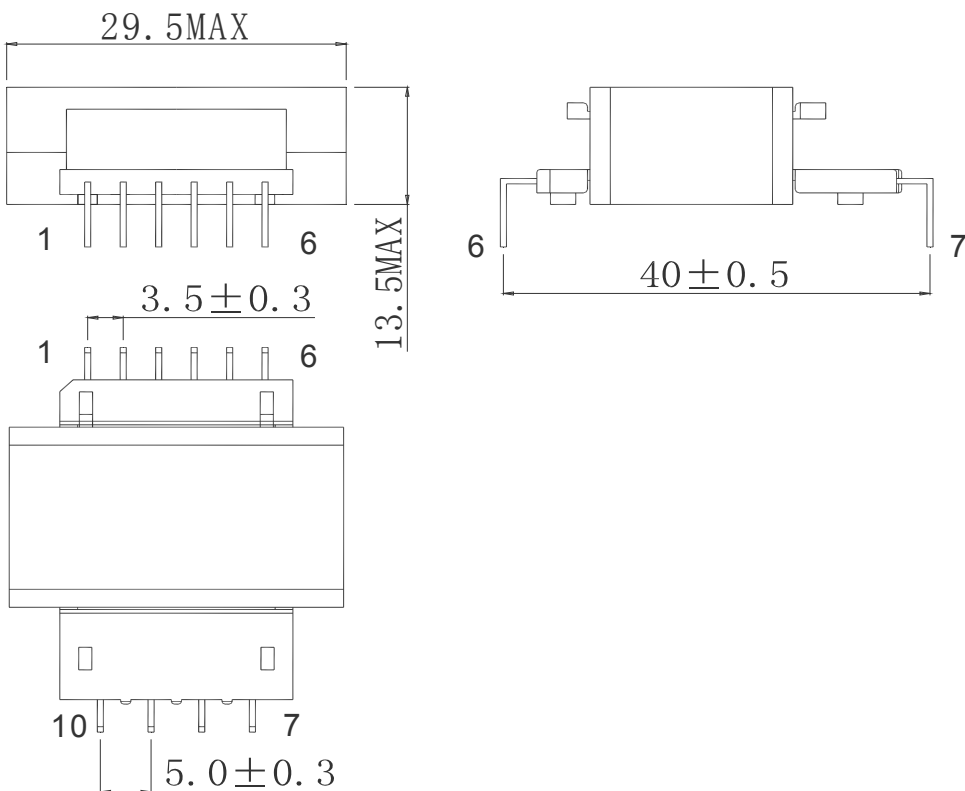
立式骨架系列

RoHS指令对应产品

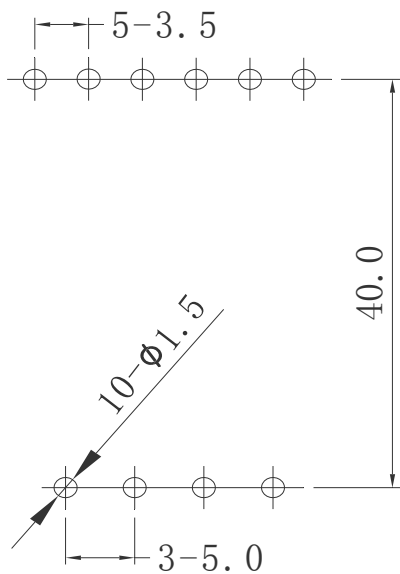
无铅焊锡对应

FLY-28EQV1-001型

■ 形状与尺寸(单位: mm)



■ 推荐基板孔尺寸(单位: mm)



⚠为了能够更加正确、安全地使用产品，请务必索取能进一步确认详细特性、规格的采购规格书。

记载内容可能因为产品改良等原因不经预告而更改，恕不另行通知。

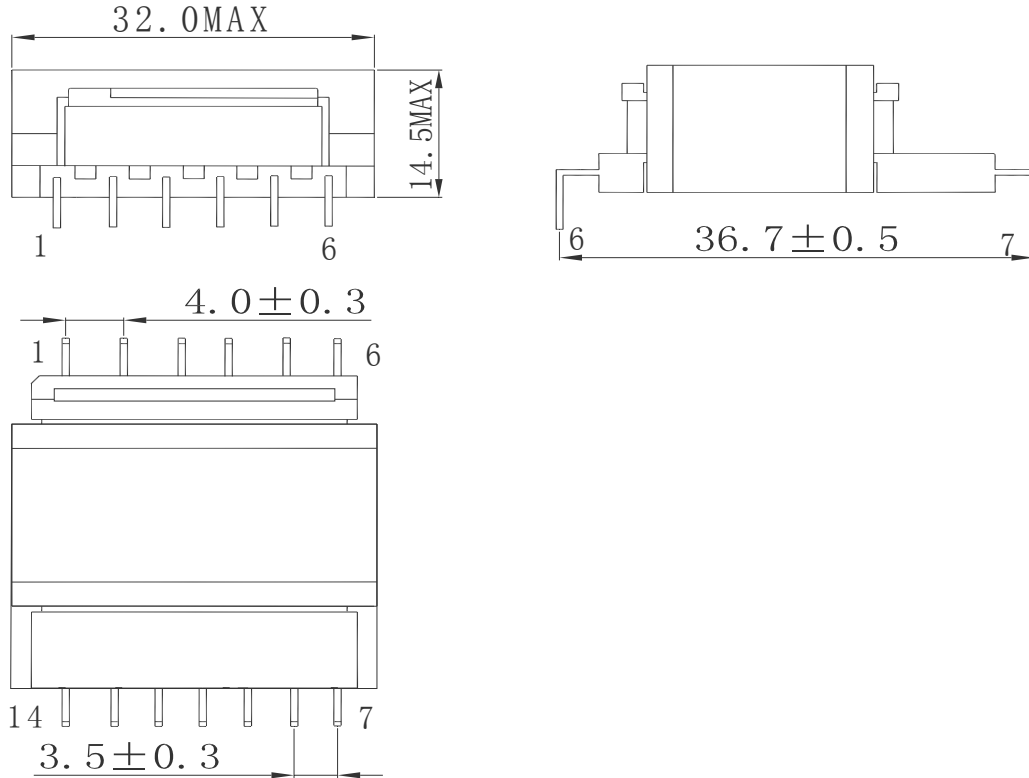
立式骨架系列

RoHS指令对应产品

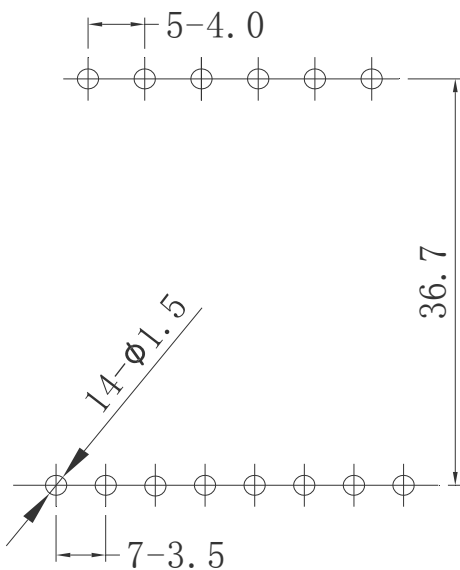
无铅焊锡对应

FLY-29EQV1-001型

■ 形状与尺寸(单位: mm)



■ 推荐基板孔尺寸(单位: mm)



⚠为了能够更加正确、安全地使用产品,请务必索取能进一步确认详细特性、规格的采购规格书。

记载内容可能因为产品改良等原因不经预告而更改,恕不另行通知。

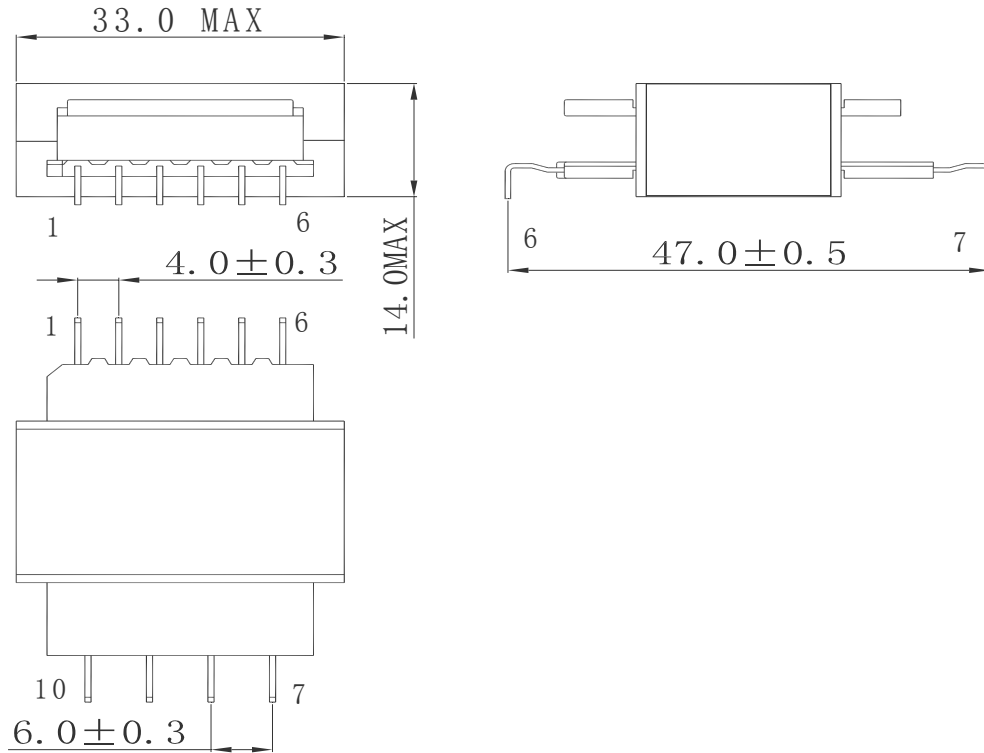
立式骨架系列

RoHS指令对应产品

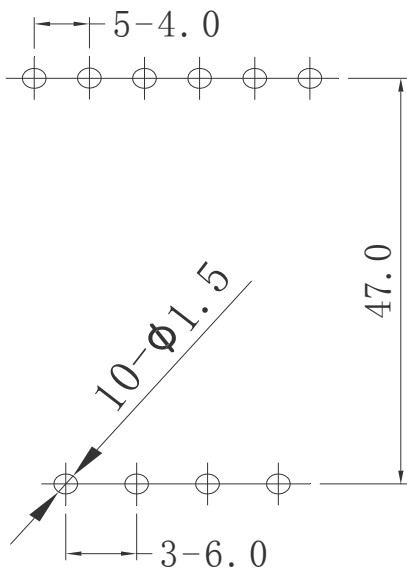
无铅焊锡对应

FLY-32EQV1-001型

■ 形状与尺寸(单位: mm)



■ 推荐基板孔尺寸(单位: mm)



⚠为了能够更加正确、安全地使用产品,请务必索取能进一步确认详细特性、规格的采购规格书。

记载内容可能因为产品改良等原因不经预告而更改,恕不另行通知。

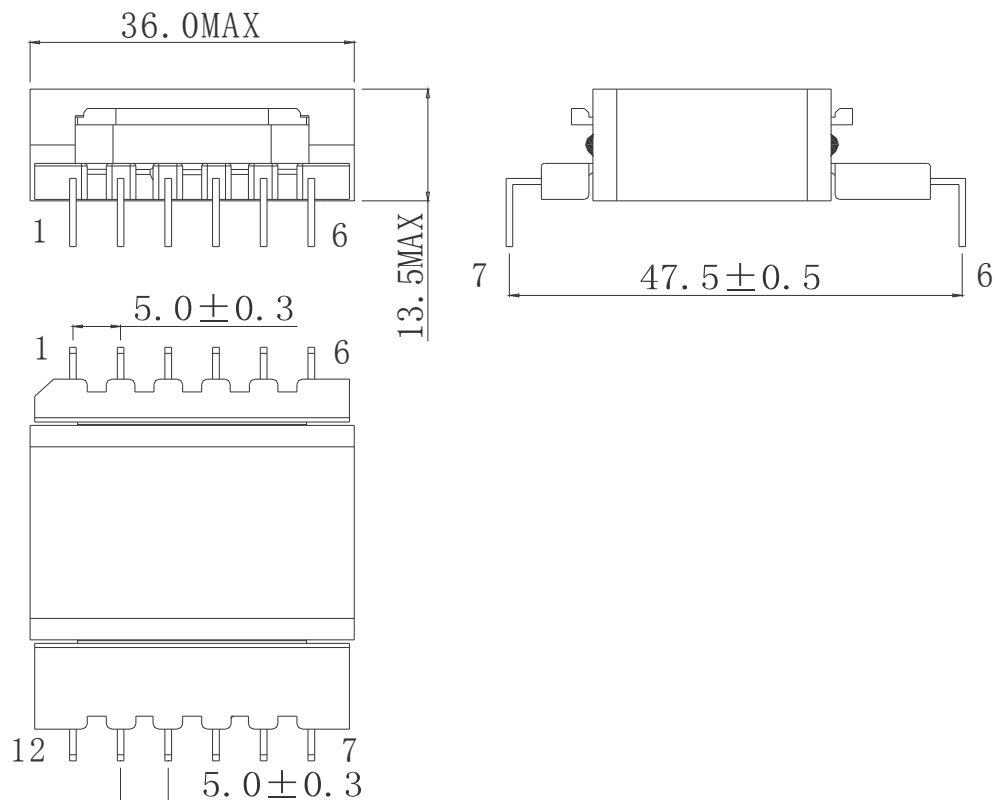
立式骨架系列

RoHS指令对应产品

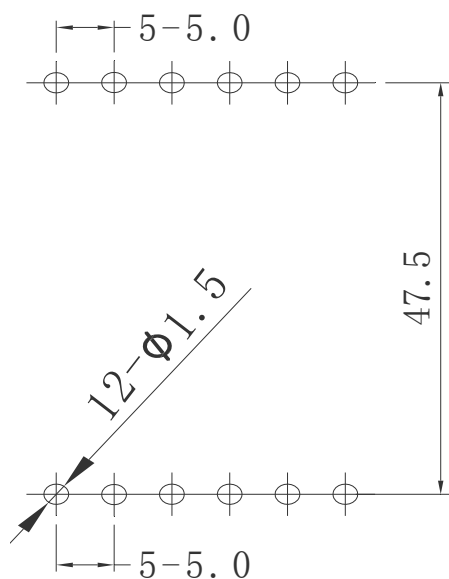
无铅焊锡对应

FLY-34EQV1-001型

■ 形状与尺寸(单位: mm)



■ 推荐基板孔尺寸(单位: mm)



⚠为了能够更加正确、安全地使用产品,请务必索取能进一步确认详细特性、规格的采购规格书。

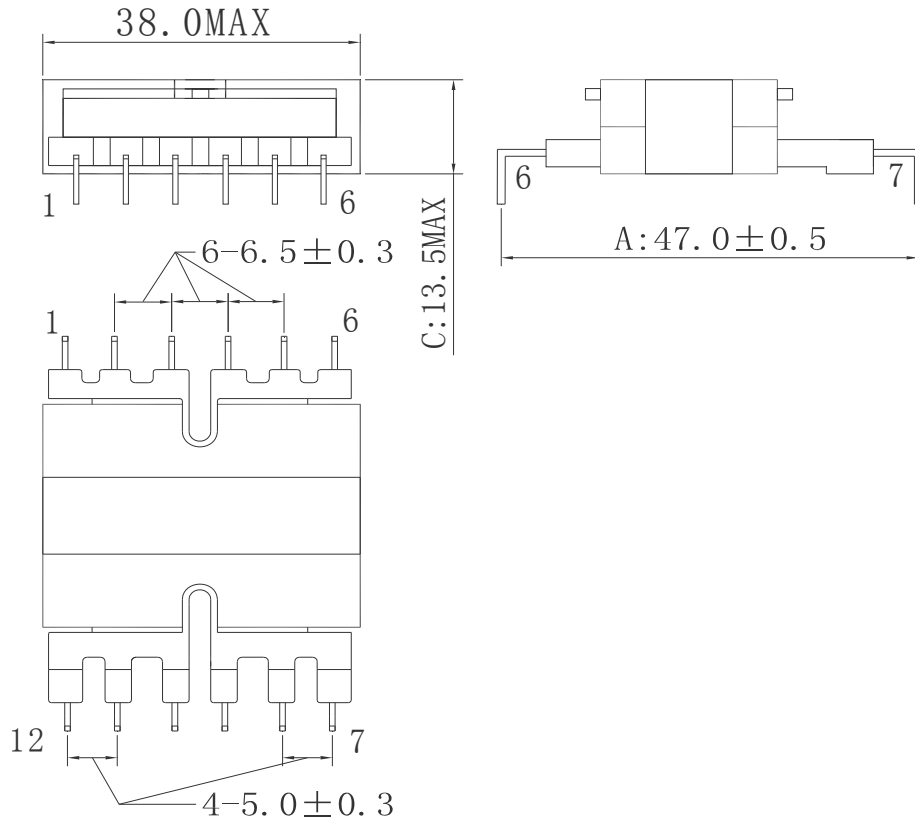
记载内容可能因为产品改良等原因不经预告而更改,恕不另行通知。

立式骨架系列

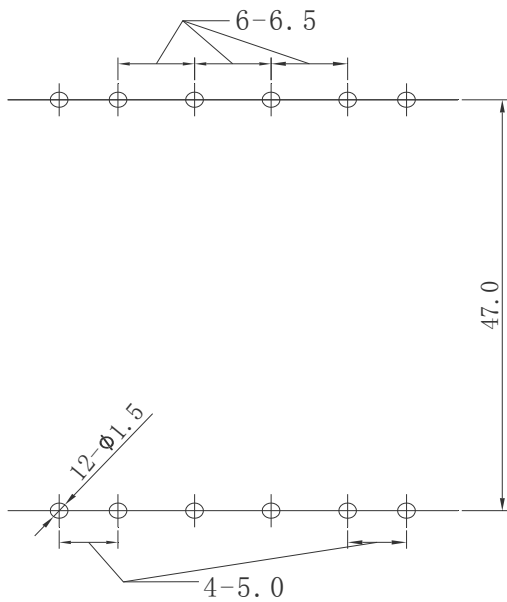
RoHS指令对应产品
无铅焊锡对应

FLY-36EQV1-001型

■ 形状与尺寸(单位: mm)



■ 推荐基板孔尺寸(单位: mm)



⚠为了能够更加正确、安全地使用产品,请务必索取能进一步确认详细特性、规格的采购规格书。

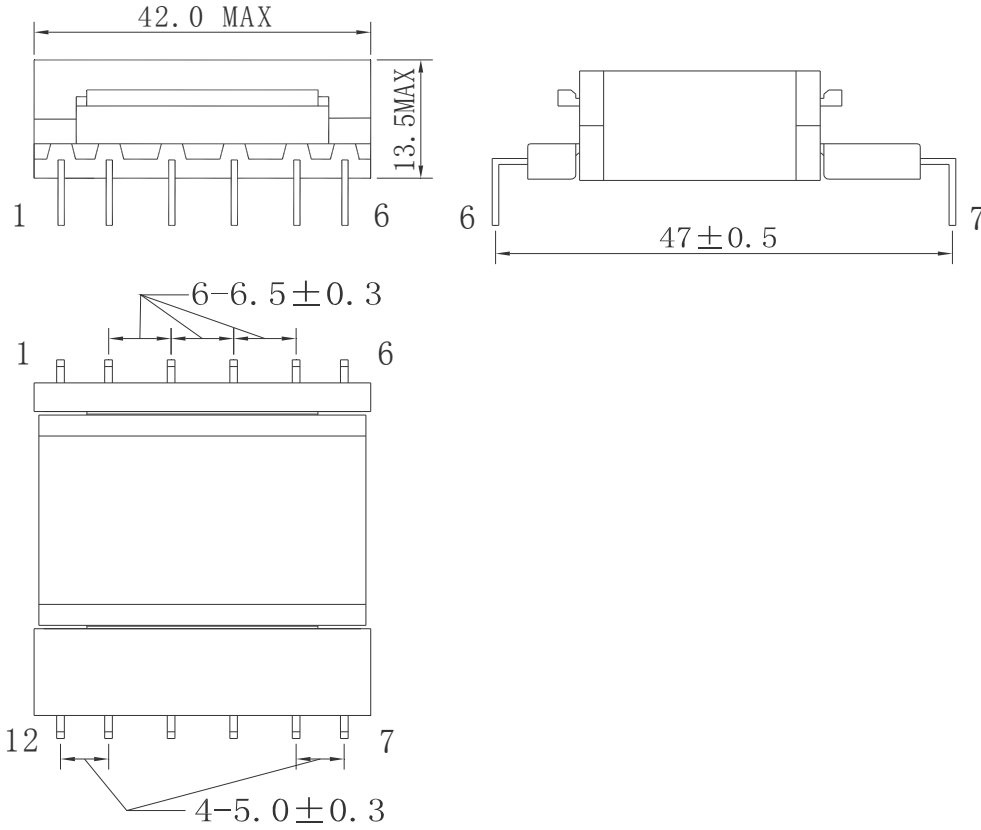
记载内容可能因为产品改良等原因不经预告而更改,恕不另行通知。

立式骨架系列

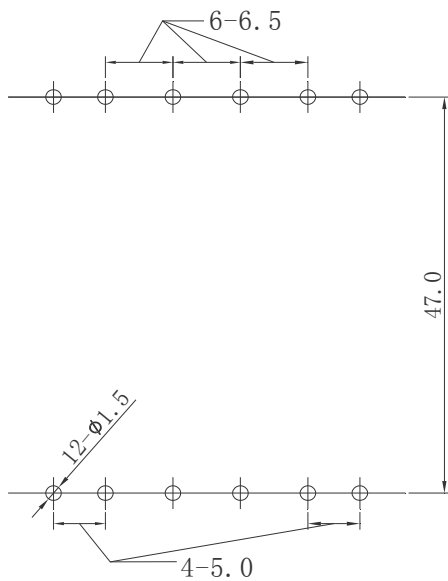
RoHS指令对应产品
无铅焊锡对应

FLY-40EQV1-001型

■ 形状与尺寸(单位: mm)



■ 推荐基板孔尺寸(单位: mm)



⚠为了能够更加正确、安全地使用产品，请务必索取能进一步确认详细特性、规格的采购规格书。

记载内容可能因为产品改良等原因不经预告而更改，恕不另行通知。